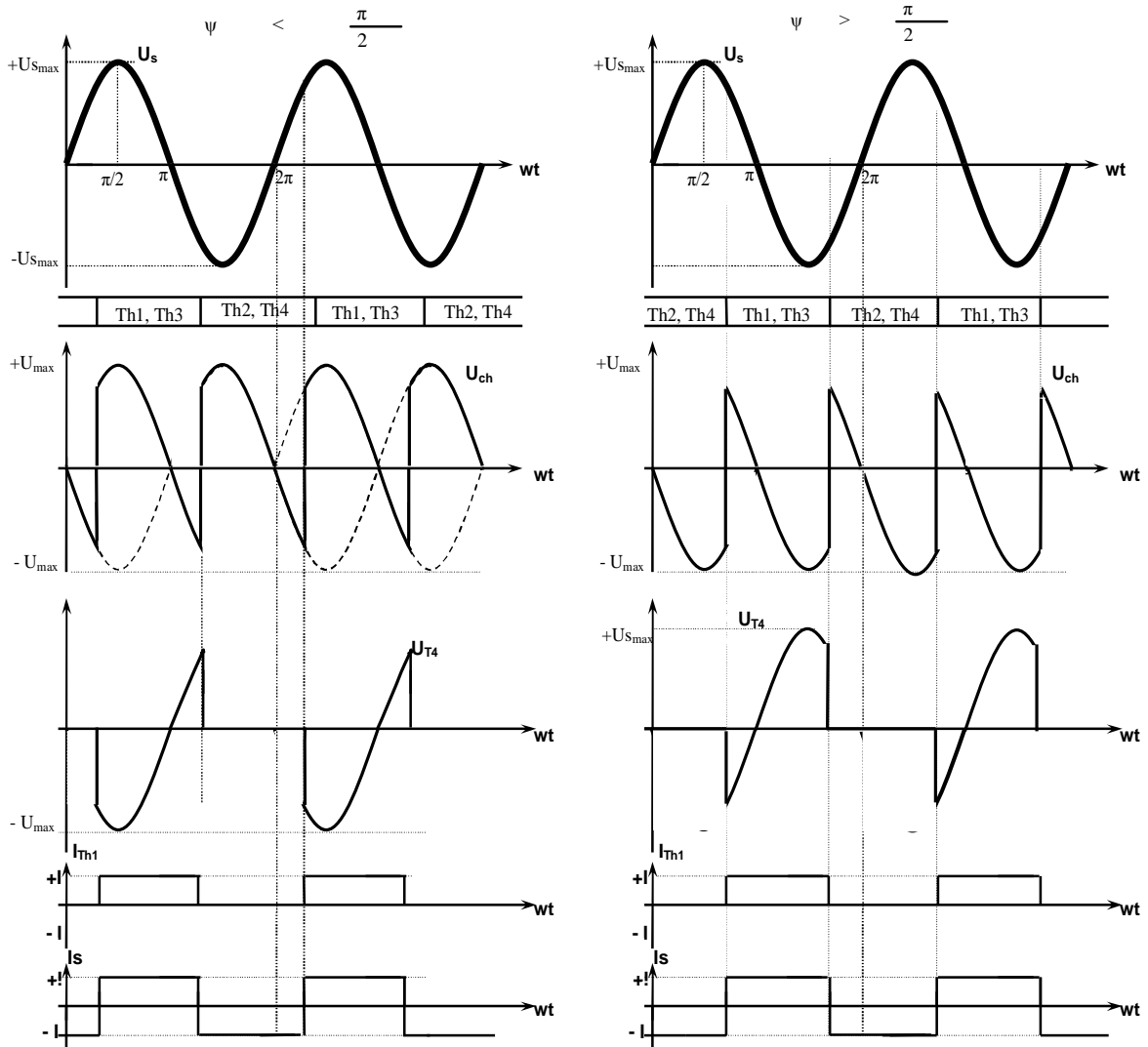


## Projet électrique

### Partie 1 : Etude du pont redresseur PD2 :

#### 1.1. l'allure de $U_{ch}(t)$ , $V_{T4}(t)$ et des courants $i_{Th1}(t)$ et $i_s(t)$ .



$$1.2. \langle i_{Th1} \rangle = \frac{1}{2\pi} \int_{\psi}^{\psi+\pi} I d\theta = \frac{I}{2}; i_{Th1}^{eff} = \sqrt{\frac{1}{2\pi} \int_{\psi}^{\psi+\pi} I^2 d\theta} = \frac{I}{\sqrt{2}}; \langle i_s \rangle = 0A; i_s^{eff} = I.$$

$$1.3. U_{chmoy} = \frac{1}{\pi} \int_{\psi}^{\pi+\psi} U_{Smax} \sin\theta d\theta = \frac{U_{Smax}}{\pi} [-\cos\theta]_{\psi}^{\pi+\psi} = \frac{2U_{Smax}}{\pi} \cos\psi = 198,07 \cos\psi.$$

1.4. On a :  $P = \langle U_{ch} \times I \rangle = I \times U_{chmoy}$  Puisque le courant est positif, alors :

Le PD2 fonctionne en redresseur et la MCC en moteur pour  $0 < \psi < \frac{\pi}{2}$ .

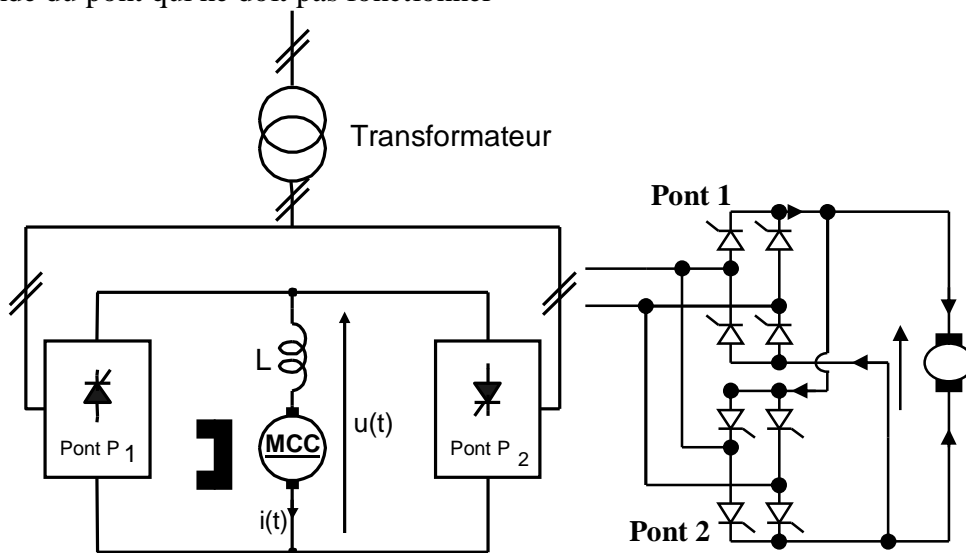
Le PD2 fonctionne en onduleur assisté ou onduleur non autonome et la MCC en génératrice pour  $\frac{\pi}{2} < \psi \leq \pi$ .

1.5. Pour  $\psi < 90^\circ$ ,  $\lambda = \frac{P}{S} = \frac{\frac{2U_{Smax} \cos \psi \times I}{\pi}}{\frac{U_{Smax}}{\sqrt{2}} \times I} = \frac{2\sqrt{2}}{\pi} \cos \psi = 0,9 \cos \psi$ .

1.6.  $U_{chmoy} = \frac{2U_{Smax} \cos \psi}{\pi} = E + R_T i_{moy}$

$\psi = \arccos \left( \frac{E + R_T i_{moy}}{\frac{2U_{Smax}}{\pi}} \right) = \arccos \left( \frac{125,9 + (2,1 \times 20,6)}{\frac{2 \times 220\sqrt{2}}{\pi}} \right) = 31,43 \text{ degré.}$

1.7. Les deux ponts ne doivent pas fonctionner en simultané. On doit assurer le blocage de la commande du pont qui ne doit pas fonctionner



Remarque : on peut ajouter entre les deux ponts des inductances qui absorbent la différence de tension instantanée sans consommer de puissance active.

## Partie 2 : Etude de la MCC :

### 2.1

2.1.1.  $P_a = U_N I_N = 270 \times 35 = 9,45 \text{ kw.}$

2.1.2.  $T_{em} = \frac{EI}{\frac{2\pi}{60} n_N} = \frac{(U - RI)I}{\frac{2\pi}{60} n_N} = \frac{(270 - 0,52 \times 35) \times 35}{\frac{2\pi}{60} \times 1500} = 56,105 \text{ N.m}$

2.1.3.  $T_p = T_{em} - T_{uN} = T_{em} - \frac{P_{uN}}{\frac{2\pi}{60} n_N} = 56,105 - \frac{8500}{\frac{2\pi}{60} \times 1500} = 1,992 \text{ Nm} \approx 2 \text{ Nm}$

2.2. On a :  $k = \frac{E}{\frac{2\pi}{60} n_N} = \frac{270 - 0,52 \times 35}{\frac{2\pi}{60} \times 1500} = 1,603 \text{ v.rad}^{-1}.s$  ;  $I_0 = \frac{T_p}{k} = 1,247 \text{ A}$

2.3.  $T_{em} = T_p + T_u = kI \Rightarrow I = \frac{T_p + T_u}{k} = \frac{2 + 31}{1,6} = 20,586 \text{ A}$

$U = k \frac{2\pi}{60} n + RI = (1,603 \times \frac{2\pi}{60} \times 750) + 0,52 \times 20,586 = 136,604 \text{ v.}$

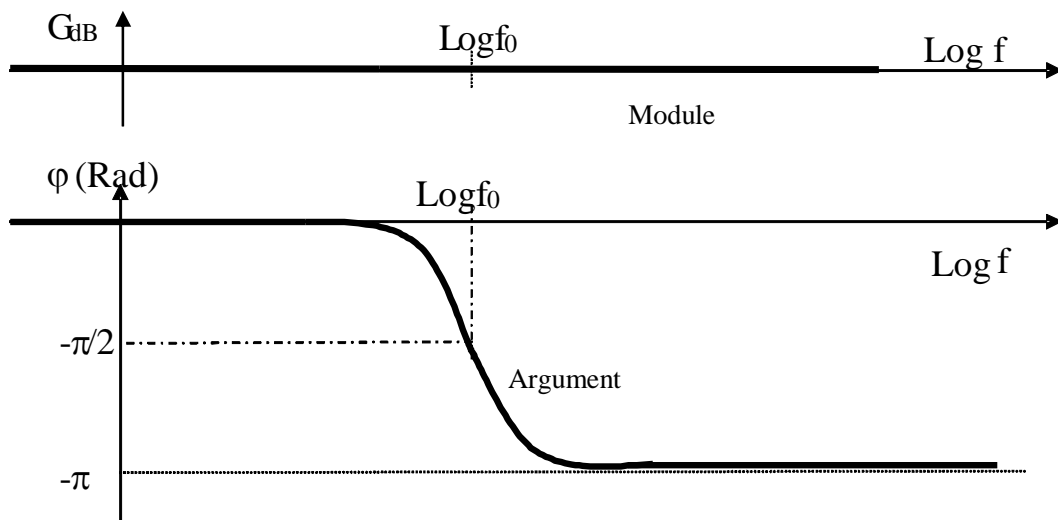
**Partie 3 : Etude du générateur d'angle de retard à l'amorçage :**

**I. Etude du sous ensemble SE1**

3.1.  $\underline{V}^- = \frac{V_2 + V_1}{2}; \underline{V}^+ = \frac{jR_1 C_1 \omega}{1 + jR_1 C_1 \omega} \underline{V}_1 \frac{V_2 + V_1}{2} = \frac{jR_1 C_1 \omega}{1 + jR_1 C_1 \omega} \underline{V}_1 \Rightarrow \underline{A}_v = \frac{V_2}{V_1} = \frac{-1 + jR_1 C_1 \omega}{1 + jR_1 C_1 \omega}$  si

l'on pose  $f_0 = \frac{1}{2\pi R_1 C_1}$ , il vient que :  $\underline{A}_v = + \frac{-1 + j \frac{f}{f_0}}{1 + j \frac{f}{f_0}}$ .

3.2.  $\|\underline{A}_v\|_{dB} = 0; \arg \underline{A}_v = -2 \arctg \left( \frac{f}{f_0} \right)$ , le Diagramme de Bode :



3.3. On donne  $R_1 = 47 \text{ k}\Omega$ , la valeur de  $C_1 = 67,73 \text{ nF}$ .

3.4. Voir document réponse N° :1.

3.5. SE1 réalise un déphaseur de  $-90^\circ$ .

**II. Etude des sous ensembles : SE2 et SE6**

3.6. Voir le document réponse N° :2.

3.7.  $U_{com} = -V_{max} \cdot \cos \psi$ .

3.8. Avec  $U_{com} = 10 \text{ V}, \psi = \arccos \left( \frac{-U_{com}}{V_{max}} \right) = \arccos \left( -\frac{10}{13} \right) = 140,28^\circ$  et  $t_1 = 7,79 \text{ ms}$ .

3.9. Voir le document réponse N° : 1.

**III. Etude des sous ensembles :SE3 et SE7 :**

3.10.  $V_{24}(t_3^-) = +V_{cc}$ , et  $V_{35}(t_3^-) = +V_{cc}$ .

3.11.  $V_{24}(t_3^+) = 0\text{v}$ .  $V_{35}(t_3^+) = 0\text{v}$ .

3.12. La diode  $D_2$  n'intervient pas dans la phase de charge du condensateur. On peut dire que  $V_{35}(t)$  a la même allure que  $v_{C_2}$ .

3.13. AOP monté en suiveur.

3.14.  $\tau_{ch} = R_5 C_2 = 0,1 \text{ ms}$ .

3.15.  $V_{24}(t_4^-) = 0\text{v}$ ,  $V_{35}(t_4^-) = +V_{cc}$  et  $V_{C_2}(t_4^-) = +V_{cc}$ .

3.16. S'il n'y avait pas la diode  $D_2$ , la tension  $v_{35}(t_4^+) = 2V_{cc}$ .

3.17.  $D_2$  est passante,  $D_2$  limite la tension  $+V_{cc}$ .  $V_{35}(t) = +V_{cc}$ .

3.18. Voir document réponse N° :1.

3.19. Voir document réponse N° :2.

#### IV. Etude des sous ensembles : SE4 et SE8

3.20

3.20.1.  $v' = +V_{cc}$  et  $U_C = 0$ .

3.20.2.  $R = 0$  et  $S = 0$ .

3.21.  $S=1$ ,  $Q=1$ . T' bloqué, et  $V_{46} = +V_{cc}$  ;  $\tau = R_7 C_3$

3.22. À l'instant  $t = t_5$ ,  $U_C$  prend la valeur  $\frac{2}{3}V_{cc}$  ;

Pour  $t > t_5$ , T' saturé et  $V_{46} = 0v$ ,  $\theta = t_5 - t_3 = R_7 C_3 \ln(3)$ .

3.23. Voir le document réponse N° : 1.

3.24. Voir le document réponse N° : 2.

#### V. Elaboration du train d'impulsions

3.25. Voir le document réponse N° : 1.

3.26. Voir le document réponse N° : 2.

3.27.  $N = R_7 C_3 \ln(3) \times f_h = 1,1 \cdot 10^{-3} \times 4,6 \cdot 10^3 = 5,06$  soit ; **5 impulsions**.

3.28. opto-coupleur et transformateur d'impulsions.

### Partie 4 : Etude de l'asservissement de la vitesse de la MCC :

#### I. Modélisation dynamique de la machine à courant continu :

$$4.1. u_{ch}(t) = E + L \frac{di(t)}{dt} + R_T i(t) \Rightarrow u_{ch}(t) = k\Omega(t) + L \frac{di(t)}{dt} + R_T i(t)$$

$$\text{En passant par Laplace : } U_{ch}(p) = k\Omega(p) + LpI(p) + R_T I(p) \Rightarrow I(p) = \frac{U_{ch}(p) - k\Omega(p)}{Lp + R_T}$$

4.2.

$$4.2.1. C_{em}(t) = k i(t). \Rightarrow C_{em}(p) = kI(p) \Rightarrow C_{em}(p) = \frac{k}{Lp + R_T} [U_{ch}(p) - k\Omega(p)], \text{ alors :}$$

$$H_1(p) = \frac{k}{Lp + R_T} \text{ et par suite : } H_3(p) = k.$$

$$4.2.2. J \frac{d\Omega(t)}{dt} = C_{em}(t) - C_r(t) ; Jp\Omega(p) = C_{em}(p) - C_r(p) \Rightarrow \frac{\Omega(p)}{C_{em}(p) - C_r(p)} = \frac{1}{Jp} = H_2(p).$$

$$4.2.3. H_m(p) = \frac{\Omega(p)}{U_{ch}(p)} = \frac{H_1(p)H_2(p)}{1 + H_1(p)H_2(p)H_3(p)}.$$

$$H_m(p) = \frac{\Omega(p)}{U_{ch}(p)} = \frac{k}{k^2 + JR_T p + JLp^2}. \text{ A.N : } H_m(p) = \frac{1,6}{2,56 + 1,05p + 0,0013p^2}.$$

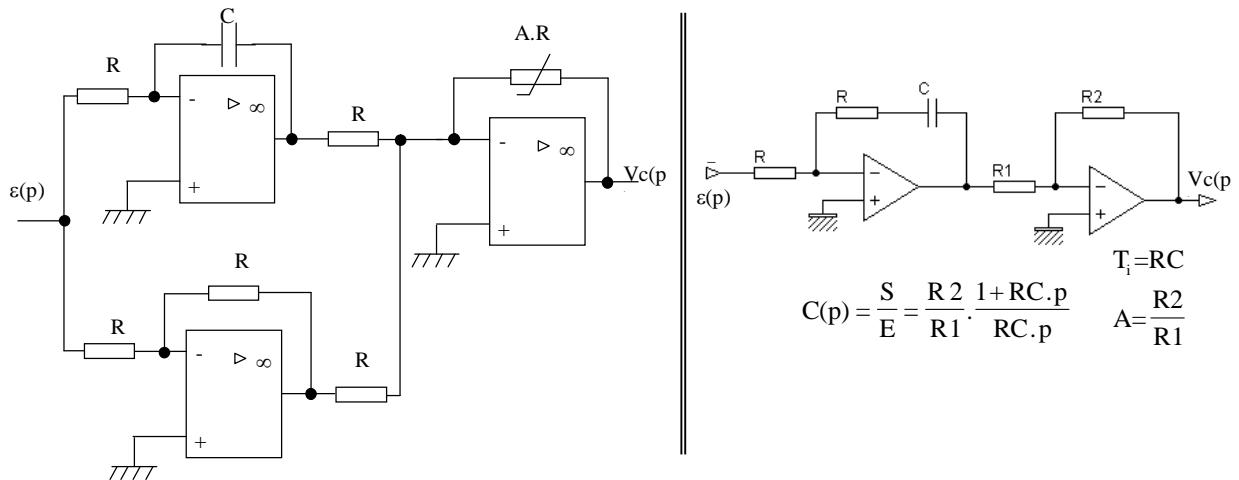
$$4.3. \text{ On peut écrire que: } H_m(p) = \frac{H_0}{(1 + \tau_m p)(1 + \tau_e p)} = \frac{0,625}{(1 + 0,409 p)(1 + 1,242 \cdot 10^{-3} p)}$$

Où  $H_0 = 0,625$ ,  $\tau_m = 0,409$  s et  $\tau_e = 1,242$  ms .

#### II. Introduction du correcteur PI :

$$K_g = 0,048 \text{ v/rad.s}^{-1}.$$

4.4.



4.5.  $H_{BO}(p) = \frac{E(p)}{Ue(p)} = A \times \frac{1+T_i.p}{T_i.p} \times \frac{0,625 \times 0,048 \times 15,236}{(1+1,242 \cdot 10^{-3} p)(1+0,409 p)}$

4.6.

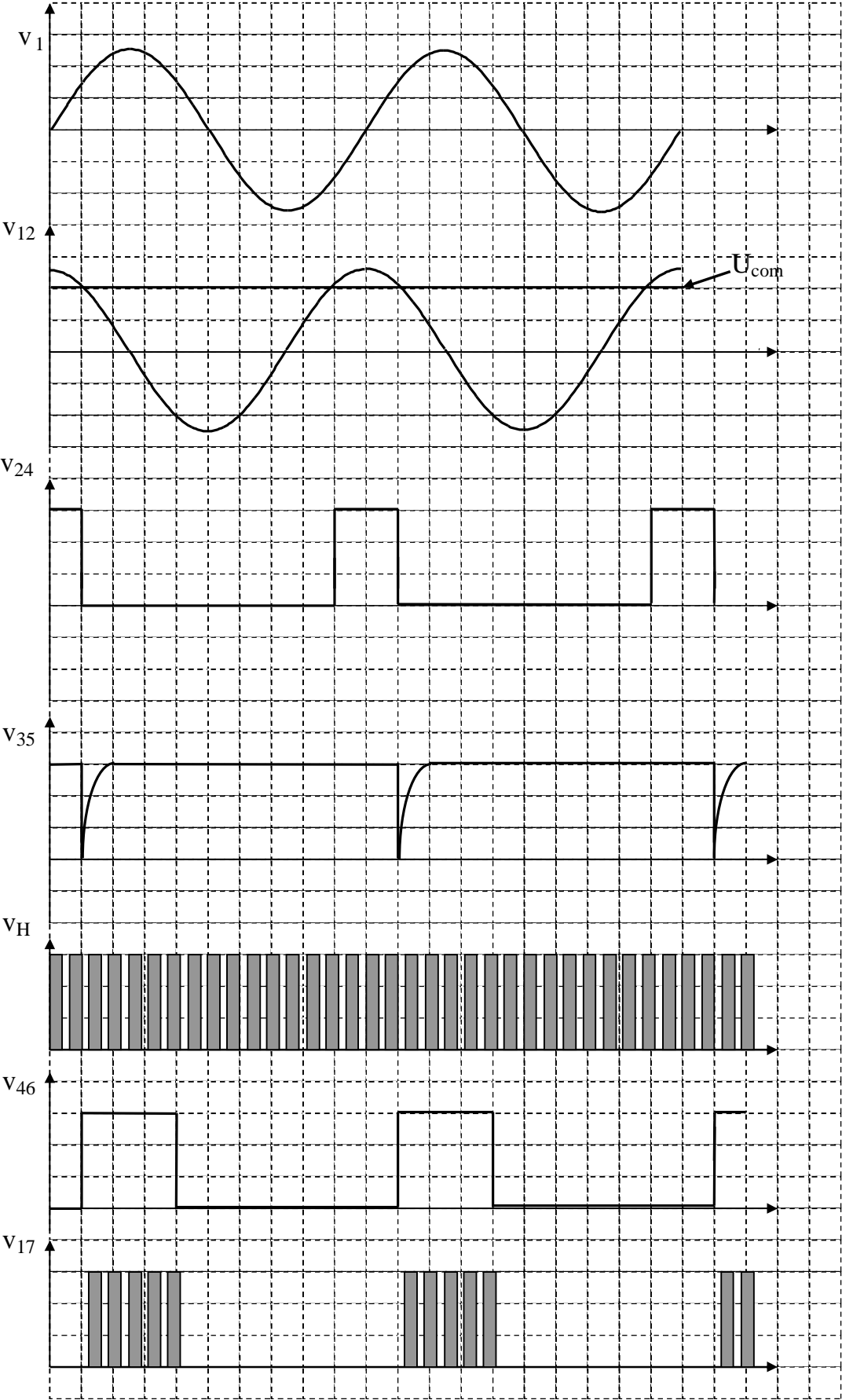
4.6.1.  $T_i = \tau_m = 0,409 \text{ s}$  .

4.6.2.  $H_{BO_n}(p) = \frac{E(p)}{Ue(p)} = \frac{\frac{0,625 \times 0,048 \times 15,236}{0,409} A}{p(1+1,242 \cdot 10^{-3} p)} = \frac{1,118 A}{p(1+1,242 \cdot 10^{-3} p)}$

4.7.  $M\varphi = 45^\circ = 180 - 90 - \arctg(1,242 \cdot 10^{-3} w_0) \Rightarrow w_0 = 805,15 \text{ rad / s}$  et **A= 1018,88**.

4.8. L'erreur de position  $\varepsilon(t)$  est nulle en régime permanent car le système est de classe 1 ou bien car il contient au moins une intégration.

Document réponse N° :1



Document réponse N° :2

